

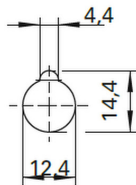
Polklemme

- mit **abschraubbarem** Knebelkopf
- max. leitende Gehäusewandstärke 4 mm

Best.-Nr. **POL 102 L** / ..(Farbe)

- Kontaktteile **Messing**
- Isolierteile Polycarbonat
- **Farben** siehe Tabelle

- Montagebohrung



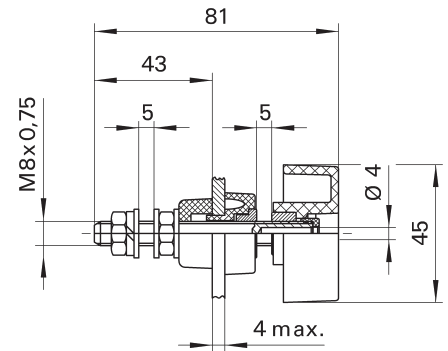
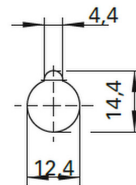
Terminal post

- with **unscrewable** toggle head
- max. conducting wall thickness 4 mm

Order No. **POL 102 L** / ..(colour)

- contact parts **brass**
- insulation polycarbonate
- **colours** see table

- hole



Allgemeine Angaben		General information	
Best.-Nr. ¹⁾	POL 102 L / ..(Farbe) Kontaktteile Messing	Order No. ¹⁾	POL 102 L / ..(colour) contact parts brass
Farben	schwarz, rot, blau, gelb, grün, grüngelb	colours	black, red, blue, yellow, green, green-yellow
Technische Daten		Technical data	
Anschluss	M8 x 0,75, Lötöse, Kabelschuh, Steckbuchse	terminal	M8 x 0.75, solder lug, cable lug, inline socket
Durchgangswiderstand	0,4 mΩ	transition resistance	0.4 mΩ
Bemessungsspannung ²⁾	1000 V	rated voltage ²⁾	1000 V
Bemessungsstrom ^{2) 10)}	100 A	rated current ^{2) 10)}	100 A
Temperatur-Einsatzbereich	von -25 °C bis +115 °C	operating temperature	from -25 °C to +115 °C
Anzugsdrehmoment der Befestigungsmutter	600 Ncm	max. torque fastening nut	600 Ncm

¹⁾ andere Ausführungen auf Anfrage
²⁾ bei normalen Umgebungstemperaturen
¹⁰⁾ Steckverbindung max. 16 A

¹⁾ other designs on request
²⁾ at normal ambient temperatures
¹⁰⁾ plug connection max. 16 A